

**Извещатели охранные
линейные оптико-электронные
ИО209-32/1 «СПЭК-1115»
ИО209-32/2 «СПЭК-1115М»
ИО209-32/3 «СПЭК-1115-100»
ИО209-32/4 «СПЭК-1115М-100»**

**Руководство по эксплуатации
ДКЯГ.425151.008 РЭ**



СОДЕРЖАНИЕ

1	Описание и работа извещателя	2
1.1	Назначение извещателя	2
1.2	Технические характеристики	3
1.3	Комплектность	6
1.4	Маркировка	7
1.5	Устройство и работа	7
1.5.1	Конструкция извещателя	7
1.5.2	Электропитание извещателя	9
1.5.3	Возможные помехи	10
1.5.4	Выбор рабочей частоты	10
1.5.5	Установка рабочей дальности	10
1.5.6	Выбор чувствительности	11
1.5.7	Интеллектуальный режим обработки сигнала	11
1.5.8	Дистанционный контроль функционирования	11
1.5.9	Выходы тревога и доступ	12
2	Использование извещателя	12
2.1	Подготовка извещателя к работе	12
2.2	Настройка извещателя	12
2.3	Интерфейс RS485	14
2.4	Возможные неисправности	15
3	Меры безопасности	16
4	Техническое обслуживание	16
5	Хранение	17
6	Транспортирование	17
7	Гарантии изготовителя	18
8	Сведения о патентах и сертификации	18
9	Приложение А. Схема подключения извещателя	19
	Приложение Б. Габаритные размеры БИ (БФ)	20
	Приложение В. Установка блоков извещателя	21
	Приложение Г. Варианты ввода кабеля	22
	Приложение Д. Таблица соответствия коэффициента запаса	23
10	Свидетельство о приемке	24
11	Свидетельство об упаковке	24

Настоящее руководство по эксплуатации распространяется на извещатели охранные линейные оптико-электронные ИО209-32/1 «СПЭК-1115», ИО209-32/2 «СПЭК-1115М», ИО209-32/3 «СПЭК-1115-100», ИО209-32/4 «СПЭК-1115М-100» и их модификации и предназначено для ознакомления обслуживающего персонала с извещателем, техническими характеристиками, способом применения и обслуживания.

Безотказная работа извещателя и срок его службы зависят от правильной эксплуатации, поэтому перед установкой извещателя на объекте необходимо ознакомиться с настоящим руководством по эксплуатации и следовать его указаниям.

1 Описание и работа извещателя

1.1 Назначение извещателя

1.1.1 Извещатель предназначен для обнаружения проникновения на охраняемый объект (открытая площадка, периметр) и формирования извещения о проникновении.

1.1.2 Электропитание извещателя осуществляется от источника постоянного тока с номинальным выходным напряжением 12 или 24 В с током нагрузки не менее 0,1 А.

Электропитание подогрева (клеммы «U под» извещателя «СПЭК-1115М-100») осуществляется от источника постоянного или переменного тока с номинальным выходным напряжением 24 В с током нагрузки не менее 0,6 А.

1.1.3 По устойчивости к климатическим воздействиям окружающей среды исполнение извещателя УХЛ1 по ГОСТ 15150, но в диапазоне рабочих температур:

- от 233 до 343 К (от минус 40 до + 70 °С) для извещателей «СПЭК-1115», «СПЭК-1115-100»

- от 218 до 343 К (от минус 55 до + 70 °С) для извещателей «СПЭК-1115М», «СПЭК-1115М-100»

и относительной влажности до 100 % при 308 К (+ 35 °С).

1.1.4 Извещатель состоит из блока излучателя (БИ) и блока фотоприемника (БФ).

1.1.5 Блокировка прямолинейного участка охраняемого объекта осуществляется потоком инфракрасного (ИК) излучения, создаваемого в БИ с помощью ИК светодиода и принимаемого в БФ с помощью ИК фотодиода и фокусируемого с помощью оптических элементов в БИ и в БФ.

Зоной обнаружения извещателя является сдвоенный ИК луч - два ИК луча, расположенные в вертикальной плоскости на расстоянии 50 мм друг от друга, работающие синхронно.

1.1.6 В корпусе БФ извещателя размещены светодиодные индикаторы: «Тревога», «Настройка», «Уровень». В корпусе БИ извещателя размещен светодиодный индикатор «Работа».

1.1.7 БИ и БФ извещателя имеют устройство контроля несанкционированного доступа.

1.1.8 При отсутствии напряжения питания извещатель выдает извещение о тревоге.

1.1.9 Извещатель рассчитан на непрерывную круглосуточную работу.

1.1.10 Извещатель обеспечивает взаимозаменяемость однотипных блоков.

1.1.11 Извещатель относится к изделиям конкретного назначения (ИКН) вида 1, непрерывного длительного применения, стареющим, неремонтируемым и обслуживаемым по ГОСТ 27.003-90.

1.1.12 Извещатель подлежит сертификации на соответствие ГОСТ Р 52434-2005, ГОСТ 12997-84, ГОСТ Р 50009-2000, ГОСТ Р МЭК 60065-2002.

1.1.13 Пример записи обозначения извещателя при его заказе и в документации другой продукции:

«Извещатель охранный линейный оптико-электронный ИО209-32/1 «СПЭК-1115» ДКЯГ.425151.008 ТУ»

«Извещатель охранный линейный оптико-электронный ИО209-32/2 «СПЭК-1115М» ДКЯГ.425151.008 ТУ»

«Извещатель охранный линейный оптико-электронный ИО209-32/3 «СПЭК-1115-100» ДКЯГ.425151.008 ТУ»

«Извещатель охранный линейный оптико-электронный ИО209-32/4 «СПЭК-1115М-100» ДКЯГ.425151.008 ТУ»

1.2 Технические характеристики

1.2.1 Минимальная рабочая дальность действия извещателя: 1 м. Максимальная рабочая дальность действия извещателя:

- 75 м для извещателей «СПЭК-1115», «СПЭК-1115М»

- 100 м для извещателей «СПЭК-1115-100», «СПЭК-1115М-100»

при коэффициенте запаса по оптическому сигналу не менее 100.

1.2.2 Спектр излучения БИ и ширина спектральной полосы БФ находятся в ИК диапазоне (длина волны более 760 нм).

1.2.3 Извещатель сохраняет работоспособность при питании от источника постоянного тока в диапазоне питающих напряжений от 10,2 до 30 В с амплитудой пульсаций не более 10 % от номинального выходного напряжения источника питания при частоте пульсаций 50 или 100 Гц.

Извещатели «СПЭК-1115М», «СПЭК-1115М-100» сохраняют работоспособность в диапазоне температур от минус 40 до минус 55 °С при питании линии подогрева (клеммы «U под») от источника постоянного или переменного тока в диапазоне питающих напряжений от 21 до 27 В.

1.2.4 Ток, потребляемый извещателем в дежурном режиме и в режиме «Тревога» при питании от источника постоянного тока с выходным напряжением 24 В, не более, 80 мА.

Ток, потребляемый платами подогрева извещателей «СПЭК-1115М», «СПЭК-1115М-100» при питании от источника постоянного или переменного тока с выходным напряжением 24 В, не более, 500 мА.

1.2.5 Чувствительность извещателя (минимальное время перекрытия зоны обнаружения, при превышении которого выдается извещение о тревоге) не более:

- 50 мс при установке переключателя ЧУВСТВ в положение «50» (см. маркировку в БФ)

- 100 мс при установке переключателя ЧУВСТВ в положение «100»

- 200 мс при установке переключателя ЧУВСТВ в положение «200»

- 400 мс при установке переключателя ЧУВСТВ в положение «400»

1.2.6 Помехозащищенность извещателя (максимальное время перекрытия зоны обнаружения, при котором не выдается извещение о тревоге) не менее:

- 35 мс при установке переключателя ЧУВСТВ в положение «50» (см. маркировку в БФ)

- 70 мс при установке переключателя ЧУВСТВ в положение «100»

- 140 мс при установке переключателя ЧУВСТВ в положение «200»

- 280 мс при установке переключателя ЧУВСТВ в положение «400»

1.2.7 Для выдачи извещения о тревоге в БФ извещателя установлено оптоэлектронное реле с переключающей группой контактов.

Режим работы БФ извещателя	Сопротивление между выводами	
	ТРЕВОГА НЗ	ТРЕВОГА НР
нет питания	< 30 Ом	> 200 кОм
извещение о тревоге	< 30 Ом	> 200 кОм
дежурный режим	> 200 кОм	< 30 Ом

1.2.8 Извещатель выдает извещение о тревоге путем изменения сопротивления контактов реле (в соответствии с п.1.2.7) и включением индикатора «Тревога» в БФ длительностью не менее 2 с при:

а) перекрытии зоны обнаружения на время равное или более установленной чувствительности (в соответствии с п.1.2.5);

б) подаче на клемму «К/Ф» (контроль функционирования) в БИ положительного импульса с амплитудой не менее 10 В, но не более напряжения питания БИ, и длительностью более 0,8 с.

1.2.9 Выходные контакты ТРЕВОГА НЗ - ТРЕВОГА ОБЩ и ТРЕВОГА ОБЩ - ТРЕВОГА НР в БФ обеспечивают коммутацию тока до 30 мА при напряжении до 72 В постоянного тока и могут подключаться к любым концентраторам и приемно-контрольным приборам.

На указанные контакты могут быть заведены исполнительные элементы по усмотрению Потребителя, обеспечивающие указанные параметры коммутации.

1.2.10 Извещатель устойчив при воздействии:

а) фоновой освещенности на БФ вдоль его оптической оси:

- до 2 000 лк - от источников освещения (в т.ч. люминесцентных ламп), питающихся от сети переменного тока;

- до 30 000 лк - от естественного освещения и источников освещения, питающихся от источников постоянного тока;

б) электростатических разрядов третьей степени жесткости по методу УЭ1 ГОСТ Р 50009;

в) электромагнитного излучения третьей степени жесткости по методу УИ1 ГОСТ Р 50009;

г) импульсных помех по цепям питания третьей степени жесткости по методу УК2 ГОСТ Р 50009.

1.2.11 Извещатель выдает извещение о несанкционированном доступе путем изменения сопротивления выходных контактов для подключения шлейфа «Доступ» в БИ и в БФ (клеммы ДОСТУП) при вскрытии корпусов БИ и БФ.

Выходные контакты ДОСТУП обеспечивают коммутацию тока до 30 мА при напряжении до 72 В постоянного тока.

1.2.12 Информативность извещателя равна 6.

Виды извещений: «Тревога», «Норма», «Настройка», «Уровень», «Доступ», «Работа».

1.2.13 Число рабочих частот извещателя равно 4, что обеспечивает работоспособность при совместной работе четырех извещателей в одном ИК барьере.

1.2.14 Время технической готовности извещателя к работе - не более 10 с.

1.2.15 Степень защиты оболочки БИ и БФ - IP54 по ГОСТ 14254.

1.2.16 Извещатель сохраняет работоспособность при:

- температуре окружающего воздуха:

- от 233 до 343 К (от минус 40 до + 70 °С) для извещателей «СПЭК-1115», «СПЭК-1115-100»

- от 218 до 343 К (от минус 55 до + 70 °С) для извещателей «СПЭК-1115М», «СПЭК-1115М-100»

- относительной влажности до 100 % при 308 К (+ 35 °С) с конденсацией влаги.

1.2.17 Конструкция блоков извещателя обеспечивает возможность поворота оптической оси БИ и БФ в горизонтальной плоскости на угол не менее $\pm 90^\circ$, в вертикальной плоскости на угол не менее $\pm 5^\circ$.

1.2.18 Габаритные размеры БИ и БФ, не более, (Ш x В x Г) 80 x 200 x 83 мм.

1.2.19 Масса извещателя не более 1,5 кг.

1.2.20 Извещатель устойчив к воздействию:

- вибрационных нагрузок в диапазоне частот от 10 до 55 Гц при максимальном ускорении 4,9 м/с² (0,5 g) по ГОСТ 12997;

- ударов молотка из алюминиевого сплава со скоростью (1,500 \pm 0,125) м/с и энергией удара (1,9 \pm 0,1) Дж.

1.2.21 Извещатель в упаковке для транспортирования выдерживает:

- транспортную тряску с ускорением до 30 м/с² при частоте ударов от 10 до 120 в минуту или 15000 ударов с тем же ускорением;

- температуру окружающего воздуха от 218 до 328 К (от минус 55 до + 55 °С);

- относительную влажность воздуха (95 \pm 3) % при температуре 308 К (+ 35 °С).

1.2.22 Время готовности извещателя к работе после транспортирования в условиях, отличных от условий эксплуатации, не менее 6 ч.

1.2.23 Индустриальные помехи, создаваемые извещателем, не превышают величин, указанных в ГОСТ Р 50009-2000 по методам ЭИ1, ЭК1 для технических средств, эксплуатируемых в жилых, коммерческих и производственных зонах.

1.2.24 Средняя наработка извещателя до отказа в дежурном режиме не менее 60 000 ч, что соответствует вероятности безотказной работы не менее 0,983 за 1000 ч.

Критерием отказа является несоответствие извещателя пп.1.2.1 и 1.2.5 настоящего Руководства по эксплуатации.

1.2.25 Средний срок службы не менее 8 лет.

1.3 Комплектность

1.3.1 Комплект поставки извещателя указан в таблице 1.

Таблица 1

Обозначение	Наименование	Кол-во в исполнении			
		ДКЯГ.425151.008	ДКЯГ.425151.008-01	ДКЯГ.425151.008-04	ДКЯГ.425151.008-05
ДКЯГ.425151.008	Извещатель охранный линейный оптико-электронный ИО209-32/1 «СПЭК-1115» в составе:				
ДКЯГ.468169.014	Блок фотоприемника (БФ)	1 шт.			
ДКЯГ.468179.014	Блок излучателя (БИ)	1 шт.			
ДКЯГ.425151.008-01	Извещатель охранный линейный оптико-электронный ИО209-32/2 «СПЭК-1115М» в составе:				
ДКЯГ.468169.014-01	Блок фотоприемника (БФ)		1 шт.		
ДКЯГ.468179.014-01	Блок излучателя (БИ)		1 шт.		
ДКЯГ.425151.008-04	Извещатель охранный линейный оптико-электронный ИО209-32/3 «СПЭК-1115-100» в составе:				
ДКЯГ.468169.014-04	Блок фотоприемника (БФ)			1 шт.	
ДКЯГ.468179.014-04	Блок излучателя (БИ)			1 шт.	
ДКЯГ.425151.008-05	Извещатель охранный линейный оптико-электронный ИО209-32/4 «СПЭК-1115М-100» в составе:				
ДКЯГ.468169.014-05	Блок фотоприемника (БФ)				1 шт.
ДКЯГ.468179.014-05	Блок излучателя (БИ)				1 шт.

Таблица 1 (продолжение)

ДКЯГ.425914.008	Комплект принадлежностей в составе:	
ДКЯГ.745532.004	Площадка	2 шт.
ДКЯГ.745461.004	Хомут	2 шт.
	Винт М4х35 А2 DIN7985	2 шт.
	Дюбель NAT 6х30 SORMAT	2 шт.
	Шуруп универсальный 4х30 Ст. ЭZn SPAX KK	2 шт.
ДКЯГ.425151.008 РЭ	Извещатель охранный линейный оптико-электронный ИО209-32/1 «СПЭК-1115» ИО209-32/2 «СПЭК-1115М» ИО209-32/3 «СПЭК-1115-100» ИО209-32/4 «СПЭК-1115М-100» Руководство по эксплуатации	1 экз.

1.4 Маркировка

1.4.1 Маркировка БИ и БФ нанесена на тыльной стороне корпуса БИ и БФ.

1.4.2 Маркировка переключателей, определяющих режимы работы БИ и БФ, нанесена на шильдике внутри крышки корпуса БИ и БФ.

1.4.3 Маркировка клеммных колодок нанесена на шильдике рядом с клеммными колодками.

1.5 Устройство и работа

1.5.1 Конструкция извещателя

1.5.1.1 БИ и БФ имеют одинаковое конструктивное исполнение и отличаются только маркировкой на корпусе, внутри корпуса, количеством индикаторов и клеммных колодок.

1.5.1.2 БИ и БФ устанавливаются на площадку и закрепляются на ней при помощи одного винта, площадка предварительно крепится на несущую поверхность (стена, забор и т.п.) или на трубу при помощи хомута (см. Приложение В).

1.5.1.3 Элементы коммутации и индикации в БИ извещателя указаны в таблице 2.

Таблица 2

Наименование		Назначение
Группа переключателей		
№	Обозначение	
1	ЧАСТОТА	установка рабочей частоты (см. шильдик внутри корпуса БИ)
2	ЧАСТОТА	
3	ИНДИКАЦИЯ	вкл/откл индикатора РАБОТА
4	ДАЛЬНОСТЬ	установка дальности между БИ и БФ (см. шильдик внутри корпуса БИ)
5	ДАЛЬНОСТЬ	
6	ДАЛЬНОСТЬ	

Таблица 2 (продолжение)

Индикатор	
РАБОТА	красного цвета свечения: непрерывный режим свечения - есть ИК излучение; отключен - нет ИК излучения, нет U питания или отключен переключателем ИНДИКАЦИЯ
Клеммы	
ДОСТУП ДОСТУП	шлейф ДОСТУП шлейф ДОСТУП
- U пит + U пит	минус напряжения питания плюс напряжения питания (постоянное 10,2 - 30 В)
U под для «СПЭК-1115М» U под для «СПЭК-1115М-100»	постоянное или переменное напряжение 21 – 27 В для питания подогрева (клеммы неполярные)
К/Ф	положительный импульс контроля функционирования

1.5.1.4 Элементы коммутации и индикации в БФ извещателя указаны в таблице 3.

Таблица 3

Наименование		Назначение
Группа переключателей		
№	Обозначение	
1	ЧАСТОТА	установка рабочей частоты (см. шильдик внутри корпуса БФ)
2	ЧАСТОТА	
3	ИНДИКАЦИЯ	вкл/откл всех индикаторов в БФ
4	ЧУВСТВИТЕЛЬН.	установка чувствительности (см. шильдик внутри корпуса БФ)
5	ЧУВСТВИТЕЛЬН.	
6	РЕЖИМ	переключение режимов НАСТРОЙКА - ДЕЖУРНЫЙ
Индикатор		
ТРЕВОГА НАСТРОЙКА УРОВЕНЬ		красного цвета свечения красного цвета свечения (внутри оптического узла) синего цвета свечения
Клеммы		
ДОСТУП ДОСТУП		шлейф ДОСТУП шлейф ДОСТУП
- U пит + U пит		минус напряжения питания плюс напряжения питания (постоянное 10,2 - 30 В)
U под для «СПЭК-1115М» U под для «СПЭК-1115М-100»		постоянное или переменное напряжение 21 – 27 В для питания подогрева (клеммы неполярные)
ТРЕВОГА НР ТРЕВОГА ОБЩ ТРЕВОГА НЗ		шлейф ТРЕВОГА НР (нормально разомкнутый) шлейф ТРЕВОГА ОБЩ (общий) шлейф ТРЕВОГА НЗ (нормально замкнутый)

1.5.2 Электропитание извещателя

Извещатель	Потребляемый ток, не более, мА			
	клеммы «U пит» (постоянное 10,2 - 30 В)		клеммы «U под» (постоянное / переменное 21 - 27 В)	
	БИ	БФ	БИ	БФ
СПЭК-1115 СПЭК-1115-100	30	35 60 (в режиме НАСТРОЙКА)	-	-
СПЭК-1115М СПЭК-1115М-100	30	35 60 (в режиме НАСТРОЙКА)	250	250

ПРИМЕЧАНИЯ:

1 В извещателях «СПЭК-1115М», «СПЭК-1115М-100» подогрев включается автоматически (при наличии напряжения на клеммах «U под») при температуре окружающего воздуха ниже минус 20 °С и автоматически отключается при повышении температуры выше минус 15 °С.

2 Для извещателей «СПЭК-1115М», «СПЭК-1115М-100» допускается объединение линий питания и подогрева при питании блока извещателя от источника постоянного тока с номинальным выходным напряжением 24 В при токе нагрузки до 0,7 А.

3 При использовании слаботочного источника питания и/или проводов малого сечения возможны сбои в работе извещателя из-за понижения напряжения менее 10,2 В на клеммах «U пит» в БИ и/или в БФ и/или менее 21 В на клеммах «U под» в БИ и в БФ извещателей «СПЭК-1115М», «СПЭК-1115М-100».

Правильно рассчитывайте диаметр проводов, применяемых для линии питания и линии подогрева!

ПРИМЕР для линии подогрева - при питании от источника питания с выходным напряжением 24 В одного извещателя падение напряжения на длине кабеля от источника питания до БИ (БФ) не должно превышать 3 В при токе до 0,5 А (минимально допустимое напряжение подогрева равно 21 В), что соответствует электрическому сопротивлению равному 6 Ом для двух проводов в кабеле, т.е. один провод должен иметь сопротивление не более 3 Ом.

Для расчета минимально необходимого сечения S, мм², одного провода в кабеле при известной длине от источника питания до места установки БИ (БФ) и рассчитанном, как указано выше, сопротивлении, можно использовать формулу (для медного провода):

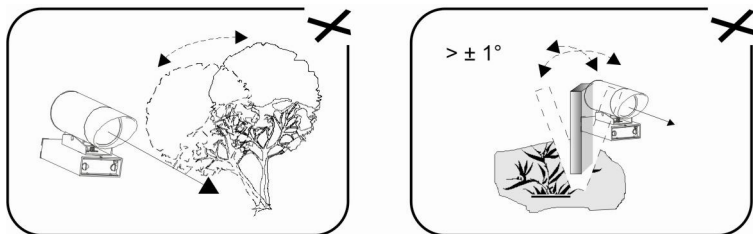
$$S = \frac{0,0178 \times L}{R}, \text{ мм}^2 \quad \text{где} \quad 0,0178 \quad - \text{ удельное сопротивление медного провода;}$$

L - длина провода питания, м;

R - сопротивление одного провода, Ом.

1.5.3 Возможные помехи

Качающиеся ветви деревьев и/или иные объекты перекрывающие ИК лучи, а также непрочная установка опоры для крепления извещателя, могут приводить к формированию ложных извещений о тревоге.



1.5.4 Выбор рабочей частоты

Для исключения взаимного влияния друг на друга при работе нескольких извещателей в составе многолучевых ИК барьеров, извещатель может работать на одной из 4-х частот: F1, F2, F3 или F4.

Для правильной работы в БИ и в БФ одного извещателя должна быть установлена одинаковая частота излучаемого БИ и принимаемого БФ сигнала.

Рекомендуемые варианты выбора частот в многолучевых ИК барьерах указан на Рис. 1.

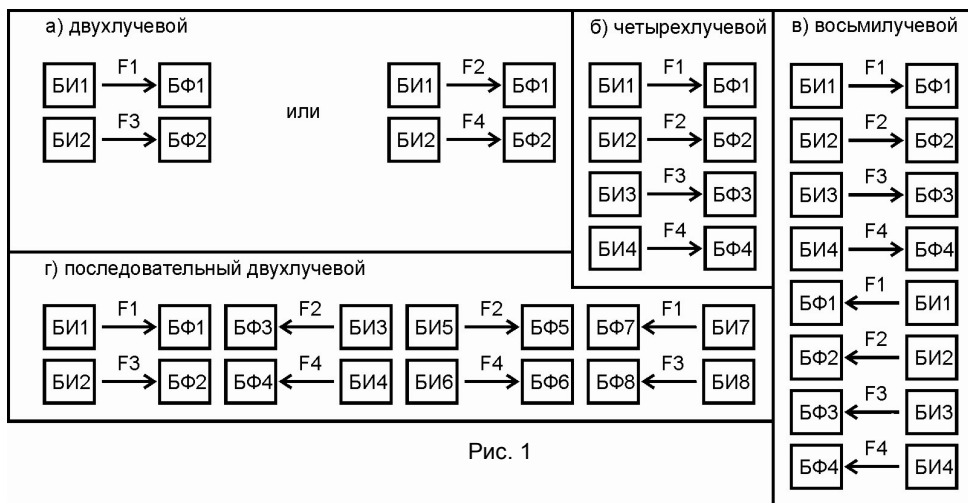


Рис. 1

1.5.5 Установка рабочей дальности

Для устойчивой работы извещателя на разных рабочих дальностях предусмотрена регулировка мощности потока ИК излучения от БИ.

При установке извещателя на объекте необходимо переключатели ДАЛЬНОСТЬ в БИ установить в положение, соответствующее фактической дальности между БИ и БФ.

ПРИМЕЧАНИЕ - изменение дальности можно производить при включенном напряжении питания БИ.

1.5.6 Выбор чувствительности

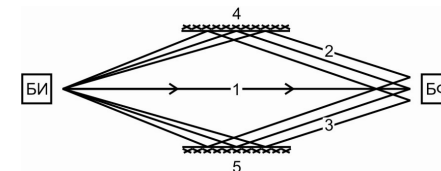
Изменение чувствительности (от 50 до 400 мс) позволяет оптимизировать работу извещателя на конкретном объекте в зависимости от выбранной тактики применения.

Рекомендуется выбирать значение чувствительности 50 мс при установке извещателя на открытых участках, где скорость передвигающегося человека может достигать 6 м/с.

ПРИМЕЧАНИЕ - изменение чувствительности производить только при **отключенном** напряжении питания БФ.

1.5.7 Интеллектуальный режим обработки сигнала

При установке извещателя на объекте на БФ могут попадать не только прямой ИК луч 1, но и переотраженные 2 и 3. В зависимости от отражательных свойств ограждающих поверхностей (или предметов) 4 и 5, энергии переотраженных ИК лучей 2 и/или 3 может оказаться достаточно для сохранения дежурного режима при перекрытии прямого ИК луча 1, что может привести к отсутствию обнаружения постороннего объекта, пересекающего ИК луч 1.



Похожий эффект может проявляться при наличии на улице дымки, измороси, легкого дождя, снега, особенно при установке БИ и БФ на дальностях более 75 м. В этом случае роль отражающих поверхностей 4 и 5 играют взвешенные в атмосфере частицы пыли, воды, снега.

Для увеличения обнаружительной способности извещателя при воздействии на БФ переотраженных ИК лучей извещатель использует интеллектуальный режим обработки ИК сигнала (патент РФ 18783).

Интеллектуальный режим обработки ИК сигнала позволяет отличать прямой и переотраженные ИК лучи, попадающие на оптическое окно БФ, и формировать извещение о тревоге при пересечении прямого ИК луча при мешающем воздействии переотраженных ИК лучей.

1.5.8 Дистанционный контроль функционирования

Дистанционный контроль функционирования извещателя (клемма «К/Ф» в БИ) предназначен для оперативной проверки работоспособности извещателя с пульта охраны без непосредственного перекрытия ИК луча.

Если на клемму «К/Ф» подать положительный импульс (относительно минуса напряжения питания БИ) с амплитудой не менее 10 В, но не более напряжения питания БИ и длительностью не менее 0,8 с, то БИ прекращает излучение ИК луча и БФ выдает извещение о проникновении с обратным переходом в дежурный режим через 2-5 с после прекращения действия импульса.

1.5.9 Выходы ТРЕВОГА и ДОСТУП

Выходные клеммы ТРЕВОГА НЗ, ТРЕВОГА НР, ТРЕВОГА ОБЩ и ДОСТУП гальванически развязаны от остальных электрических цепей извещателя.

Выходные клеммы ТРЕВОГА НР - ТРЕВОГА ОБЩ в БФ обеспечивают низкоомное состояние в дежурном режиме (ТРЕВОГА НЗ - ТРЕВОГА ОБЩ - высокоомное) и противоположное при выдаче извещения о тревоге и /или отсутствии напряжения питания в БФ (см. п.1.2.7).

Выходные клеммы ДОСТУП в БИ (БФ) размыкаются при вскрытии крышки БИ (БФ).

2 Использование извещателя

2.1 Подготовка извещателя к работе

2.1.1 Меры безопасности при подготовке извещателя

При монтаже извещателя следует пользоваться следующей документацией:

а) «Руководящий документ. Инженерно-техническая укрепленность. Технические средства охраны. Требования и нормы проектирования по защите объектов от преступных посягательств» РД 78.36.003-2002;

б) «Руководящий документ. Системы и комплексы охранной, пожарной и охранно-пожарной сигнализации. Правила производства и приемки работ» РД 78.145-93.

2.1.2 Порядок установки извещателя

Установку извещателя и монтаж проводов шлейфов сигнализации на объекте проводить в соответствии с «Типовыми проектными решениями по внутриобъектовым системам охранной сигнализации» ВПСН-29-75 и «Руководящий документ. Системы и комплексы охранной, пожарной и охранно-пожарной сигнализации. Правила производства и приемки работ» РД 78.145-93.

Схема подключения извещателя приведена в Приложении А.

Габаритные и установочные размеры БИ и БФ показаны в Приложении Б.

Во избежание попадания воды в БИ и БФ по вводному кабелю, не допускается ввод кабеля в БИ и БФ сверху, а так же прорезание герметизирующей прокладки ножом. Возможные варианты ввода кабеля в БИ и БФ показаны в Приложении Г.

Для удобства монтажа и последующего технического обслуживания блоков извещателя рекомендуется установить распределительные коробки вблизи БИ и БФ извещателя и подключать БИ и БФ к распределительным коробкам кабелем с внешним диаметром от 6 до 9 мм с необходимым количеством жил с площадью сечения каждой жилы не менее 0,2 мм².

Для обеспечения грозозащиты кабель от распределительной коробки до БИ (БФ) необходимо проложить в защитном металлорукаве.

2.2 Настройка извещателя

2.2.1 Установите в БИ при отключенном напряжении питания:

- рабочую частоту;

- диапазон рабочей дальности в соответствии с фактическим расстоянием между БИ и

БФ на объекте.

2.2.2 Установите в БФ при отключенном напряжении питания:

- рабочую частоту;

- чувствительность.

2.2.3 Подайте напряжение питания на БИ и на БФ. Включите режим НАСТРОЙКА в БФ.

ПРИМЕЧАНИЕ - в режиме НАСТРОЙКА индикацию в БФ отключить нельзя.

2.2.4 Осуществите предварительную настройку БИ и БФ друг на друга, используя видеоискатель на оправке оптического узла в БИ и в БФ.

В видеоискатель достаточно увидеть установленный БИ (БФ) со стороны БФ (БИ).

2.2.5 Юстировка по светодиодным индикаторам.

Уровень сигнала, принимаемого БФ в режиме «Настройка», индицируется индикаторами ТРЕВОГА, УРОВЕНЬ и НАСТРОЙКА в соответствии с таблицей 4.

Различные режимы работы индикаторов - выключен, вспышки и постоянно включен - позволяют осуществить юстировку БИ и БФ без использования вольтметра постоянного тока, обычно применяемого для контроля уровня сигнала при юстировке.

Индикатор НАСТРОЙКА в БФ, расположенный внутри оптического узла между линзами, хорошо виден с места установки БИ (т.е. на расстоянии до 100 м) при условии предварительной юстировки БИ и БФ по видеоискателю, что значительно упрощает процедуру юстировки и позволяет настроить извещатель одному человеку.

Рекомендуется сначала настроить БИ по индикатору НАСТРОЙКА в БФ.

При непрерывном свечении индикатора НАСТРОЙКА уменьшите диапазон дальности в БИ, не отключая его питание, и продолжайте юстировку при меньшей мощности сигнала.

По завершении настройки БИ и БФ не забудьте установить в БИ фактический диапазон дальности между БИ и БФ.

Таблица 4

Коэффициент запаса (усредненный)	Состояние индикаторов		
	НАСТРОЙКА (красный)	ТРЕВОГА (красный)	УРОВЕНЬ (красный)
< 9	Выключен	1 вспышка	Выключен
9 - 11	1 вспышка	1 вспышка	Выключен
11 - 13	2 вспышки	1 вспышка	Выключен
13 - 16	3 вспышки	1 вспышка	Выключен
16 - 20	частые вспышки	1 вспышка	Выключен
20 - 30	постоянно	2 вспышки	Выключен
30 - 40	постоянно	3 вспышки	Выключен
40 - 50	постоянно	частые вспышки	Выключен
50 - 60	постоянно	выключен	1 вспышка
60 - 70	постоянно	выключен	2 вспышки
70 - 80	постоянно	выключен	3 вспышки
80 - 10	постоянно	выключен	частые вспышки
> 100	постоянно	выключен	постоянно

2.2.6 Переключатель РЕЖИМ в БФ перевести в положение ДЕЖУРНЫЙ.

При необходимости отключить индикацию в БИ и в БФ переключателем ИНДИКАЦИЯ.

ПРИМЕЧАНИЕ - если индикация в БФ в дежурном режиме не отключена - индикатор УРОВЕНЬ индицирует усредненное значение коэффициента запаса в соответствии с таблицей 4 (см. п.2.2.5), что очень удобно для оперативной проверки настройки БИ и БФ.

2.2.7 Проверить работоспособность извещателя путем одновременного перекрытия обоих ИК лучей непрозрачным предметом на время более установленной в БФ чувствительности.

Извещатель должен выдать извещение о тревоге.

2.2.8 Установите крышки корпусов БИ и БФ.

2.2.9 Извещатель готов к работе.

ПРИМЕЧАНИЯ: (для продвинутых пользователей)

1 Руководствуясь справочным Приложением Д (Таблица соответствия коэффициентов запаса) и изменяя переключателями в БИ установку дальности, можно для фактической дальности между БИ и БФ выбрать разный коэффициент запаса, соответствующий месту установки извещателя, особенностям его эксплуатации и тактики применения, путем установки дальности в БИ, отличной от фактической дальности между БИ и БФ.

2 Не рекомендуется устанавливать диапазон дальности в БИ, соответствующий коэффициентам запаса менее 10 и более 1000.

3 Предприятие - изготовитель не несет ответственности за некорректную работу извещателя в случае установки дальности в БИ не соответствующей фактической дальности между БИ и БФ.

2.3 Интерфейс RS485 (для извещателей «СПЭК-1115RS», «СПЭК-1115MRS», «СПЭК-1115RS-100» и «СПЭК-1115MRS-100»)

2.3.1 Интерфейс RS485 расширяет эксплуатационные возможности извещателя и позволяет по одной линии связи осуществлять соединение с компьютером:

- до 16 извещателей (32 блока БИ и БФ) через конвертер RS485/USB, обеспечивающий возможность работы с одной линией RS485;

- до 64 извещателей (128 блоков БИ и БФ) через конвертер RS485/RS232, обеспечивающий возможность работы с четырьмя линиями RS485 одновременно;

ПРИМЕЧАНИЕ - конвертеры RS485/RS232 и RS485/USB обеспечивают гальваническую развязку между линией интерфейса RS485 и выходом RS232 (RS485 и USB) как по сигнальным цепям, так и по цепям питания и имеют встроенные элементы защиты от импульсных помех.

2.3.2 Программное обеспечение (ПО) для компьютера обеспечивает:

- автоматическое определение БИ и БФ каждого извещателя;
- контроль состояния БИ и БФ каждого извещателя;
- ведение автоматического протокола событий и дистанционный контроль функционирования каждого извещателя путем подачи на БИ извещателя сигнала контроля функционирования по командам с компьютера в ручном или автоматическом режимах.

2.3.3 Информация, получаемая по интерфейсу RS485:

- от БИ: - установленные значения рабочей частоты и рабочей дальности;

- от БФ: - установленные значения рабочей частоты и чувствительности;
- коэффициент запаса по оптической энергии в реальном времени;
- состояние ТРЕВОГА / НОРМА.

2.3.4 Информация, передаваемая по интерфейсу RS485 к БИ извещателя:

- сигнал контроля функционирования.

2.3.5 При использовании интерфейса RS485 к БИ (БФ) извещателя подключаются кабели:

- линия питания для извещателей;
- линия питания подогрева для извещателей «СПЭК-1115MRS», «СПЭК-1115MRS-100», если она не объединена с линией питания;
- линия связи интерфейса RS485 (в соответствии со стандартом на интерфейс RS485).

ПРИМЕЧАНИЕ - в качестве линии связи интерфейса RS485 рекомендуется использовать двойную витую пару в экране (тип STP, категория 5).

2.3.6 Комплектность извещателей «СПЭК-1115RS» («СПЭК-1115MRS»), «СПЭК-1115RS-100» («СПЭК-1115MRS-100»):

- в соответствии с разделом 1.3 настоящего Руководства;
- установленные радиоэлектронные компоненты интерфейса RS485.

2.3.7 Для работы одного или нескольких извещателей с интерфейсом RS485 необходимо дополнительно приобрести у предприятия-изготовителя:

- конвертер (один из двух вариантов):
 - конвертер RS485/USB для подключения к компьютеру через USB порт;
 - конвертер RS485/RS232 для подключения к компьютеру через COM порт с адаптером ~ 220 В / = 9 В; 0,5 А;
- CD диск с ПО для Win2000/XP и руководством по эксплуатации.

2.4 Возможные неисправности и способы их устранения

Перечень возможных неисправностей, которые могут быть устранены самостоятельно, приведен в таблице 5.

Таблица 5

Симптом	Возможная причина	Рекомендация
Не горит индикатор РАБОТА в БИ или любой из индикаторов в БФ	Нет напряжения питания	Проверить напряжение питания на клеммах БИ (БФ)
	Отключена индикация в БИ и в БФ	Переключателем ИНДИКАЦИЯ включить индикацию

Таблица 5 (продолжение)

Индикатор ТРЕВОГА в БФ не выключается через 10 с после подачи напряжения питания на БИ и БФ	Нет ориентации БИ на БФ	Провести юстировку
	Посторонние объекты на пути ИК лучей	Убрать мешающие предметы или изменить место установки БИ (БФ)
	Грязь на фильтрах	Очистить мягкой неворсистой тканью (без применения ацетон- и спиртосодержащих веществ!)
Индикатор ТРЕВОГА в БФ не включается при перекрытии ИК лучей непрозрачным предметом	Установленная чувствительность больше, чем время перекрытия ИК лучей	Перекрывайте ИК лучи более медленно
Ложные срабатывания	Плохое подсоединение шлейфа сигнализации в БФ	Проверить надежность соединений и целостность шлейфа
	Снижение напряжения питания в БИ (БФ) менее 18 В (особенно при включении подогрева)	Проверить напряжение питания непосредственно на клеммных колодках БИ (БФ) и выходную мощность источника питания
	Сильные механические колебания БИ (БФ)	Проверить прочность крепления БИ (БФ)
	Птицы или падающие листья перекрывают ИК лучи	Увеличить чувствительность в БФ

3 Меры безопасности

3.1 Извещатель по способу защиты человека от поражения электрическим током соответствует классу 01 по ГОСТ 12.2.007.0-75.

3.2 При эксплуатации и испытаниях извещателя следует соблюдать правила по технике безопасности для установок до 1000 В и руководствоваться главами Э1-4 и Б3-7 «Правил технической эксплуатации электроустановок потребителей» и «Правил техники безопасности при эксплуатации электроустановок потребителей».

4 Техническое обслуживание

4.1 Техническое обслуживание извещателя проводится в соответствии с приказом МВД России № 890 от 11 ноября 2005 г. и приложением к нему «Инструкция по организации эксплуатации технических средств охраны на объектах, охраняемых вневедомственной охраной при органах внутренних дел Российской Федерации».

4.2 ФГУП «Охрана» МВД РФ проводит входной контроль извещателей перед их установкой на объекте.

4.3 Для выявления дефектов и оценки технического состояния проводится проверка работоспособности извещателя.

Несоответствие извещателя при проверке хотя бы одному из технических требований, является основанием для отбраковки и предъявления претензий предприятию-изготовителю.

4.4 К эксплуатации извещателя должны допускаться лица, изучившие настоящее руководство по эксплуатации и прошедшие соответствующий инструктаж.

4.5 При проведении работ по регламенту № 1 необходимо проверить:

а) отсутствие обрывов или повреждений изоляции кабелей;

б) прочность крепления БИ, БФ;

в) отсутствие пыли, грязи, влаги на БИ, БФ извещателя;

г) отсутствие видимых механических повреждений на БИ, БФ.

Протереть мягкой, чистой, неворсистой, сухой тканью корпуса БИ и БФ.

ПРИМЕЧАНИЕ - запрещается использовать для протирки корпусов ацетонсодержащие жидкости, а также жесткие кисти, щетки и т.п.

4.6 При проведении работ по регламенту № 2 необходимо проверить:

а) отсутствие обрывов и повреждений изоляции кабелей;

б) прочность крепления БИ, БФ;

в) отсутствие пыли, грязи, влаги на БИ, БФ извещателя;

г) отсутствие видимых механических повреждений на БИ, БФ;

д) отсутствие в зоне ИК лучей посторонних предметов.

4.7 После проведения регламента №1 или регламента №2 необходимо проверить работоспособность извещателя.

4.8 По истечении каждого года эксплуатации следует производить протирку и очистку мягкой, чистой, неворсистой, сухой тканью корпусов БИ и БФ.

5 Хранение

5.1 Хранение прибора в упаковке в складах изготовителя и потребителя должно соответствовать условиям хранения 1 по ГОСТ 15150-69.

5.2 В помещении для хранения не должно быть токопроводящей пыли, паров кислот и щелочей, а также газов, вызывающих коррозию и разрушающих изоляцию.

6 Транспортирование

6.1 Извещатель в упаковке предприятия-изготовителя можно транспортировать любым видом транспорта в крытых транспортных средствах (в железнодорожных вагонах, закрытых автомашинах, герметизированных отапливаемых отсеках самолетов, трюмах и т.д.) в соответствии с требованиями следующих документов:

а) «Правила перевозки грузов» / М-во путей сообщ. СССР - М.:Транспорт, 1985.;

б) «Технические условия погрузки и крепления грузов» / М-во путей сообщ. СССР - М. : Транспорт, 1988.;

в) «Правила перевозок грузов автомобильным транспортом» / М-во автомоб. трансп. РСФСР - 2-е изд. - М. : Транспорт, 1984.;

г) «Правила перевозок грузов в прямом смешанном железнодорожном сообщении» / М-во морского флота РСФСР - 3-е изд. - М. :Транспорт, 1985.;

- д) «Правила перевозки грузов» / М-во речного флота РСФСР - М. :Транспорт, 1989.;
- е) «Технические условия погрузки и размещения в судах и на складах тарно-штучных грузов» / Утв. М-вом речного флота РСФСР 30.12.87. - 3-е изд. - М. : Транспорт, 1990.;
- ж) «Руководство по грузовым перевозкам на внутренних воздушных линиях Союза ССР» / Утв. М-вом гражданской авиации СССР 20.08.84. - М. : Возд.транспорт, 1985.

6.2 Условия транспортирования должны соответствовать условиям хранения 5 по ГОСТ 15150.

7 Гарантии изготовителя

7.1 Предприятие-изготовитель гарантирует соответствие извещателя требованиям технических условий ДКЯГ.425151.008 ТУ при соблюдении условий транспортирования, хранения, монтажа и эксплуатации.

7.2 Гарантийный срок хранения извещателя - 63 месяца с даты выпуска извещателя.

Гарантийный срок эксплуатации - 60 месяцев со дня ввода извещателя в эксплуатацию, но не более гарантийного срока хранения.

7.3 Разборка блоков извещателя допускается только совместно с представителем предприятия-изготовителя.

7.4 В случае нарушения требований п.7.3, наличии механических повреждений БИ и/или БФ, воздействия на электронные блоки извещателя недопустимо высокого напряжения, утраты настоящего Руководства - действие гарантии предприятия - изготовителя прекращается.

7.5 Извещатели, у которых во время гарантийного срока будет выявлено несоответствие требованиям технических условий (см. раздел 1.2 настоящего Руководства), безвозмездно ремонтируются или заменяются предприятием-изготовителем по адресу:

195197, г. Санкт-Петербург, Кондратьевский пр., д. 46, ЗАО «СПЭК»

телефон/факс: (812) 540-39-23, 540-44-14

<http://www.spec.ru>

E-mail: spec@spec.ru

8 Сведения о патентах и сертификации

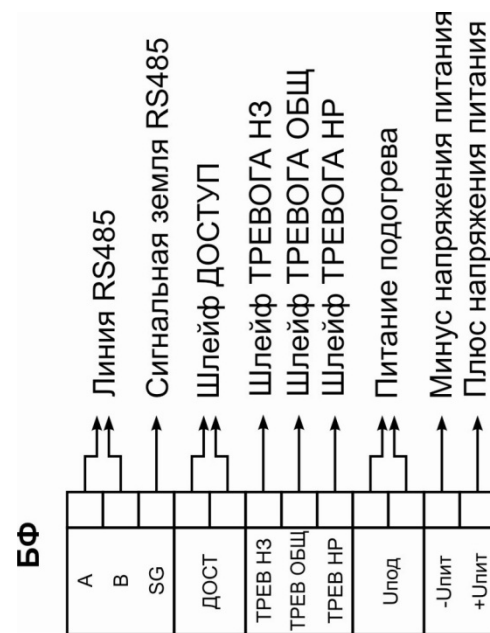
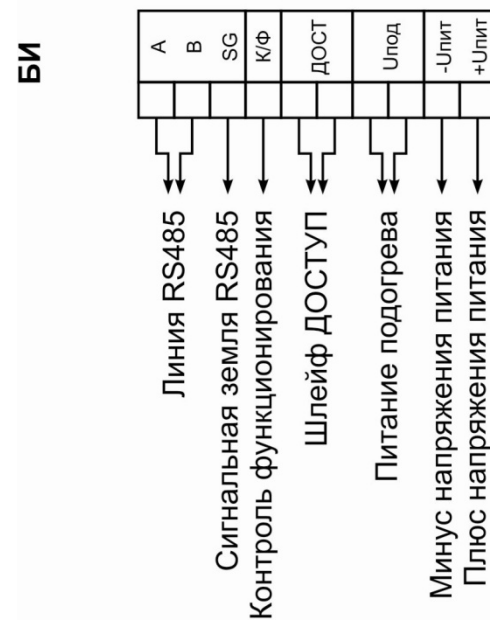
8.1 Интеллектуальный режим обработки сигнала защищен патентом РФ № 18783.

8.2 Конструктивное исполнение БИ и БФ защищено патентом РФ на промышленный образец № 63624.

8.3 Извещатель подлежит обязательной сертификации.

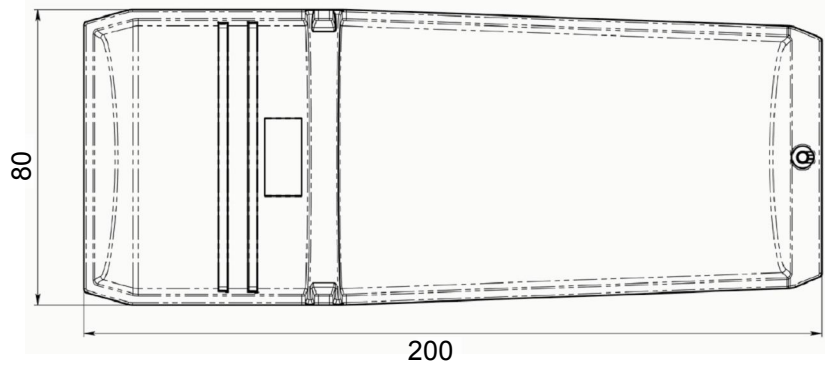
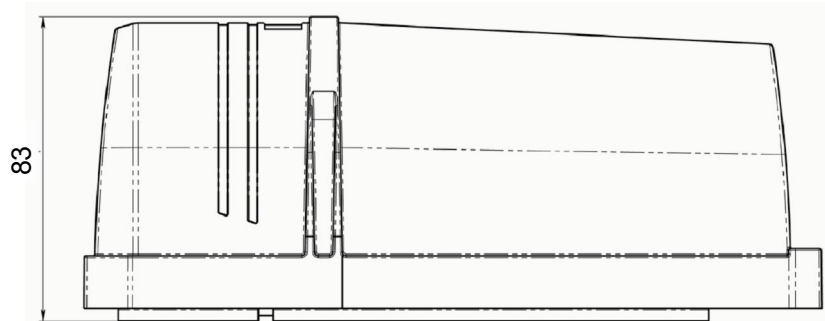
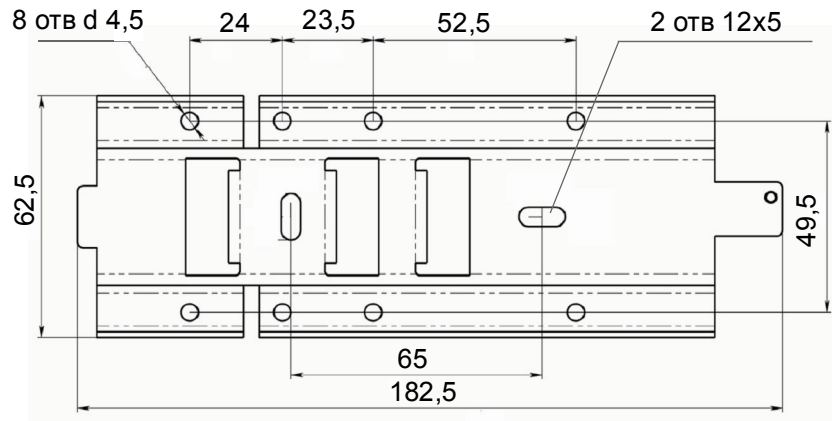
Приложение А

Схема подключения извещателя



ПРИМЕЧАНИЯ

- 1 Клеммы «У под» (питание подогрева) в БИ и БФ используются в модификациях «СПЭК-1115М», «СПЭК-1115М-100», «СПЭК-1115MRS», «СПЭК-1115MRS-100».
- 2 Клеммы А, В (линия RS485) и SG (сигнальная земля RS485) используются в модификациях «СПЭК-1115RS», «СПЭК-1115RS-100», «СПЭК-1115MRS», «СПЭК-1115MRS-100».

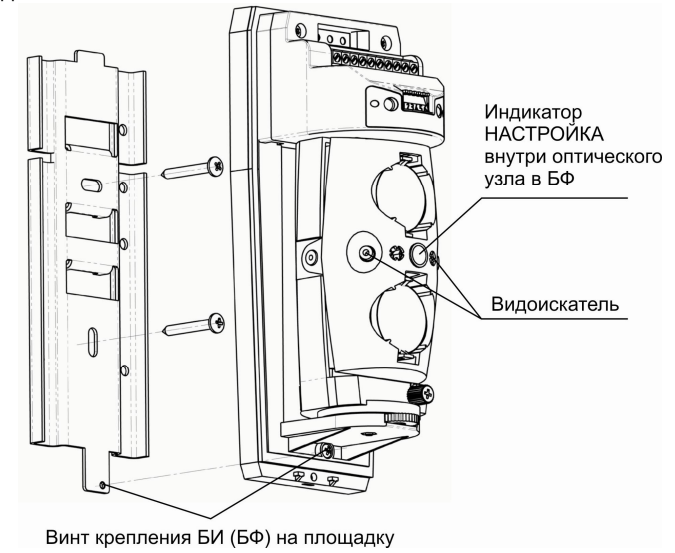


Приложение В

Установка блоков извещателя

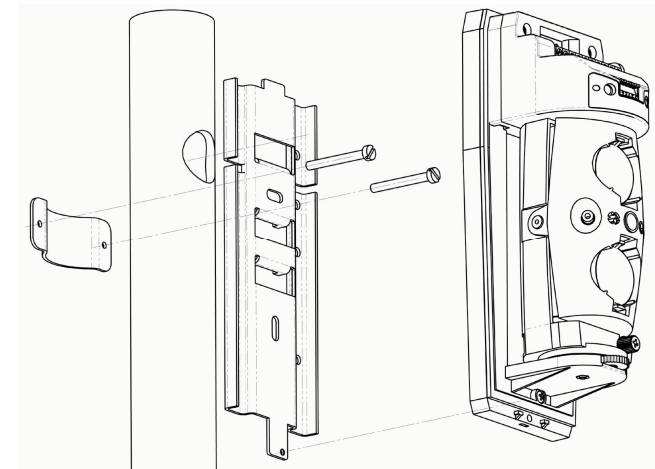
Вариант 1

Закрепить площадку на несущую поверхность при помощи двух универсальных шурупов и дюбелей. На площадку устанавливается БИ (БФ), который крепится к площадке при помощи одного винта.

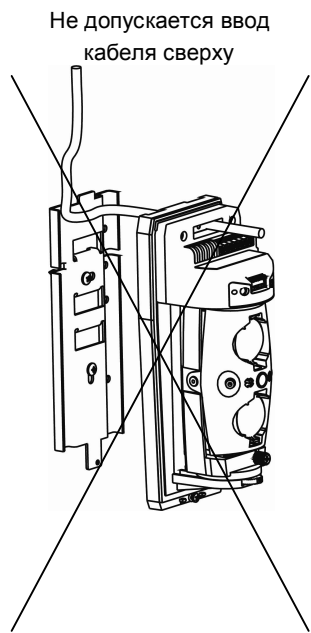


Вариант 2

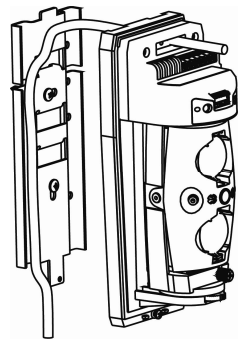
Закрепить площадку на трубе при помощи хомута и двух винтов М4х35. Наружный диаметр трубы от 30 до 44 мм.



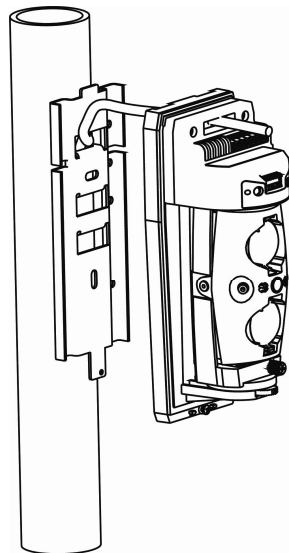
Приложение Г
Варианты ввода кабеля



Не допускается ввод кабеля сверху

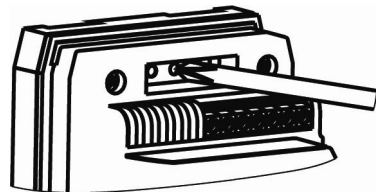


Правильный ввод кабеля



Не допускается прорезание герметизирующей прокладки ножом

В герметизирующей прокладке прокалывайте отверстие для ввода кабеля крестовой отверткой



Приложение Д (справочное)

Таблица соответствия коэффициента запаса (К запаса) по оптическому сигналу и рабочей дальности действия

Установка дальности в БИ	Расстояние (м)																											
	1,0	2,0	3,0	4,0	5,0	6,0	8,0	10	12	14	15	17	19	20	23	26	30	33	36	40	45	50	55	60	65	70	75	
55 - 75 м																												
40 - 55 м																750	620	520	420	330	270	220	185	160	140	120		
30 - 40 м																												
20 - 30 м											850	660	530	480	360	280	210	175	160	120	95	80	60	50	45	40	35	
15 - 20 м							900	620	460	400	310	250	225	170	130	100	80	70	55	45	35	30	25	20	18	15		
10 - 15 м								1100	620	400	280	200	180	140	110	100	75	60	45	35	30	25	20	15	13	11	9	7
5 - 10 м									810	560	310	200	140	100	90	70	55	40	30	22	19	15	13	10	8	7	5	
1 - 5 м										890	500	320	220	125	80	55	40	35	30	22	19	15	12	9	7	6	5	
										1750	440	190	110	70	50	30	20	10	9	8	7	5						

1

Установка дальности в БИ	Расстояние (м)																											
	1	2	3	4	5	6	7	8	9	10	11	13	15	17	20	25	30	35	40	45	55	60	65	70	80	90	100	
65 - 100 м																												
40 - 65 м																												
25 - 40 м																												
15 - 25 м																												
10 - 15 м																												
6 - 10 м																												
3 - 6 м																												
1 - 3 м																												

2

ПРИМЕЧАНИЯ:

1 В таблице 1 приведено усредненное значение К запаса для ИО209-32/1 «СПЭК-1115», ИО209-32/2 «СПЭК-1115М»

2 В таблице 2 приведено усредненное значение К запаса для ИО209-32/3 «СПЭК-1115-100», ИО209-32/4 «СПЭК-1115М-100»

3 ■ Зона рекомендуемых значений установочной дальности в БИ и фактической дальности между БИ и БФ

10 Свидетельство о приемке

Извещатель охранной линейный оптико-электронный

- | | |
|--|--|
| <input type="checkbox"/> ИО209-32/1 «СПЭК-1115» | <input type="checkbox"/> ИО209-32/1 «СПЭК-1115RS» |
| <input type="checkbox"/> ИО209-32/2 «СПЭК-1115М» | <input type="checkbox"/> ИО209-32/2 «СПЭК-1115MRS» |
| <input type="checkbox"/> ИО209-32/3 «СПЭК-1115-100» | <input type="checkbox"/> ИО209-32/3 «СПЭК-1115RS-100» |
| <input type="checkbox"/> ИО209-32/4 «СПЭК-1115М-100» | <input type="checkbox"/> ИО209-32/4 «СПЭК-1115MRS-100» |

ДКЯГ.425151.008 ТУ

Блок излучателя (БИ)
ДКЯГ.468179.014

Блок фотоприемника (БФ)
ДКЯГ.468169.014

Изготовлен и принят в соответствии с обязательными требованиями государственных стандартов, действующей технической документацией и признан годным к эксплуатации.

Начальник ОТК _____

подпись

расшифровка подписи

Штамп ОТК

11 Свидетельство об упаковке

Извещатель охранной линейный оптико-электронный

- | | |
|--|--|
| <input type="checkbox"/> ИО209-32/1 «СПЭК-1115» | <input type="checkbox"/> ИО209-32/1 «СПЭК-1115RS» |
| <input type="checkbox"/> ИО209-32/2 «СПЭК-1115М» | <input type="checkbox"/> ИО209-32/2 «СПЭК-1115MRS» |
| <input type="checkbox"/> ИО209-32/3 «СПЭК-1115-100» | <input type="checkbox"/> ИО209-32/3 «СПЭК-1115RS-100» |
| <input type="checkbox"/> ИО209-32/4 «СПЭК-1115М-100» | <input type="checkbox"/> ИО209-32/4 «СПЭК-1115MRS-100» |

ДКЯГ.425151.008 ТУ

Блок излучателя (БИ)
ДКЯГ.468179.014

Блок фотоприемника (БФ)
ДКЯГ.468169.014

Упакован ЗАО «СПЭК» согласно требованиям, предусмотренным в действующей технической документации.

Представитель ОТК _____

подпись

расшифровка подписи